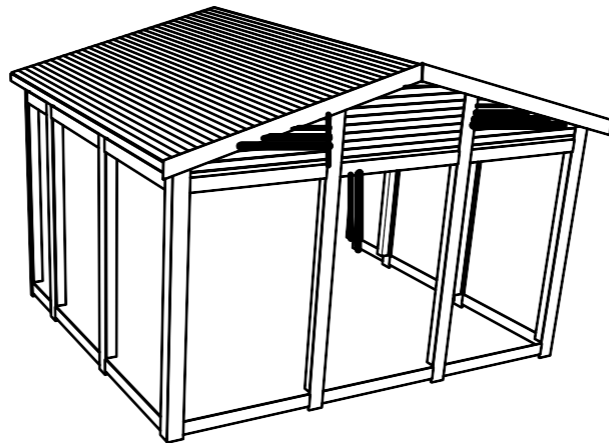


SkånskaByggvaror.se®

Monteringsanvisning


Veranda med sadeltak

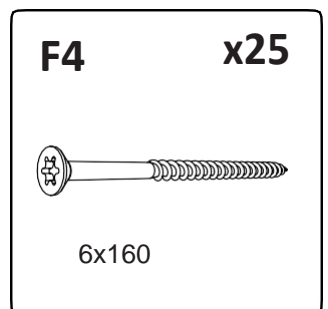
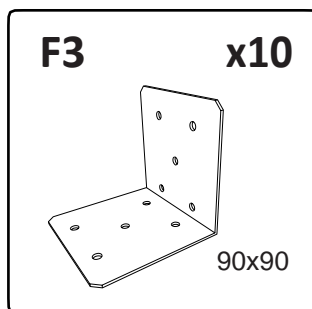
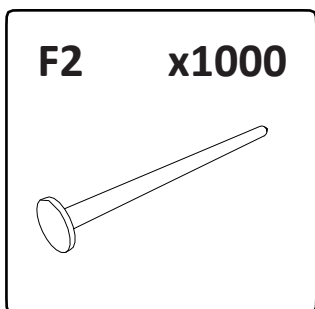
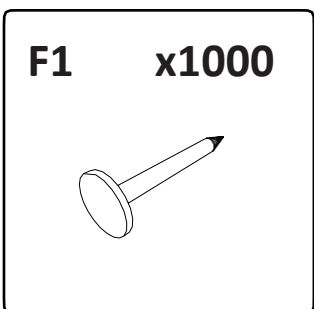
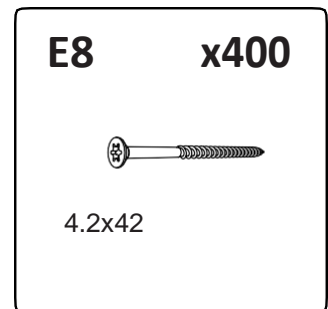
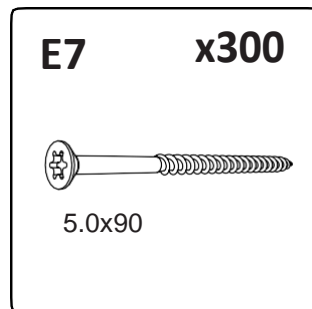
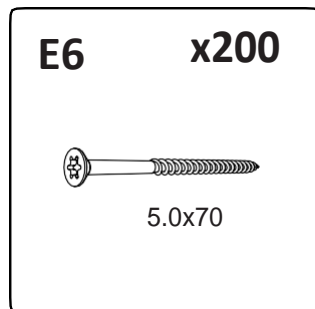
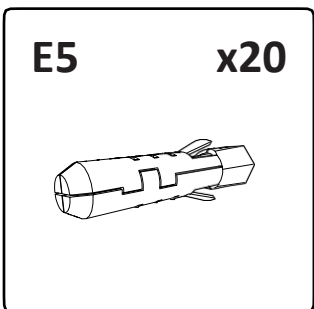
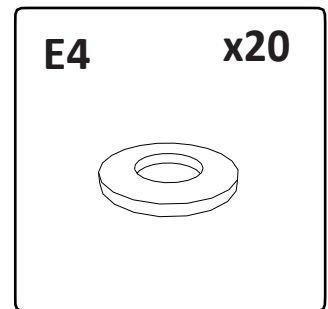
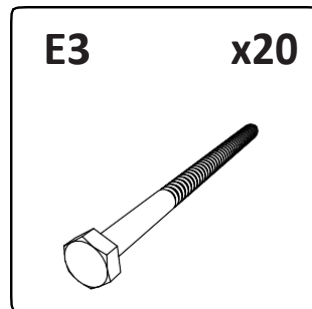
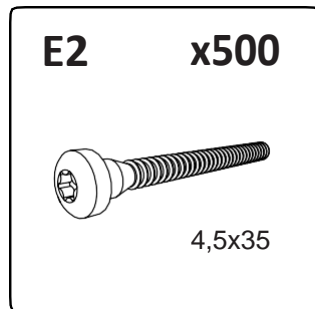
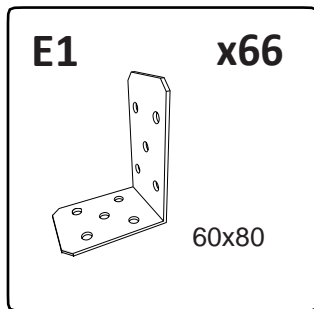
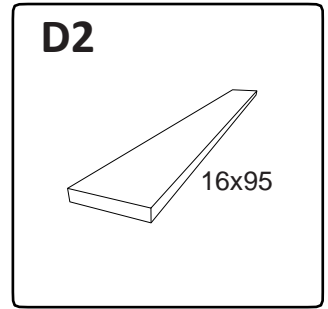
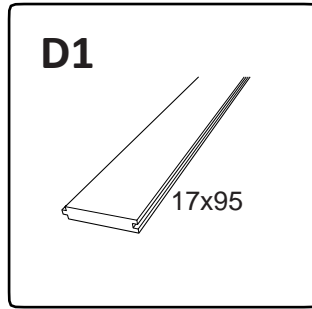
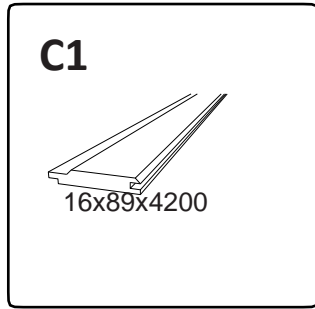
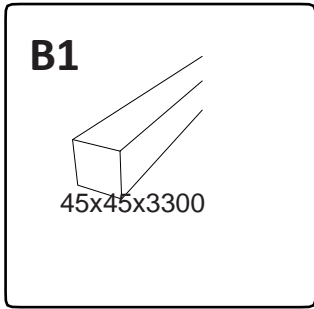


Borrmaskin/
Skruvdragare+
Torx & Kryssbits
Vattenpass
Trälím för utomhusbruk

Vinkelhake
Såg
Skiftnyckel
Hammare
Tumstock

**För montering av
plåttak behövs även:**
Plåtsax
Falstång

			47 x 31	47 x 39	53 x 35	53 x 44
A1	Frontbalk	90x270	4500 mm	4500 mm	5100 mm	5100 mm
A2	Sidobalk	90x270	2st 3082 mm	2st 3902 mm	2st 3482 mm	2st 4402 mm
A3	Stolpe	120x120x2500	6	8	6	8
A4	Väggregel	42x120x2500	2	2	2	2
A5	Fotbräda	18x88	2st 3312 mm	2st 4132 mm	2st 3664 mm	2st 2843 mm
A6	Vindskiva		2st 2648 mm	2st 2648 mm	2st 2959 mm	2st 2959 mm
A7	Foder	18x145x1350/1550	14st 1350 mm	14st 1350 mm	14st 1550 mm	14st 1550 mm
A8	Foder	18x145x650/750	-	4st 650 mm	-	4st 750 mm
A9	Foder	18x170x3100	2	4	2	4
A10	Foder	18x161x3100	2	2	2	2
A11	Foder	18x179x3100	2	2	2	2
A12	Foder	18x67x3100	2	2	2	2
A13	Foder sadeltak	18x170x3600	2	2	2	2
A21	Takstol		4st 5080 mm	5st 5080 mm	4st 5680 mm	5st 5680 mm



Vissa infästningsbeslag kan bli över eller behöva kompletteras beroende på hur stommen byggs.

För att underlätta monteringen och få ett gott slutresultat ber vi Dig notera följande innan Du börjar.

Läs igenom hela monteringsanvisningen innan monteringen påbörjas.

En Veranda innehåller följande delar:

Stomme av limträ:	Se denna anvisning
Glaspartier:	Se separat anvisning
Underlagspapp:	Se separat anvisning
Plåttak:	Se separat anvisning

Denna anvisning beskriver hur stommen monteras, men innehåller även tips om hela monteringen av verandan.

Till verandan ingår alla bärande delar till stommen såväl som utvändigt foder och panel. Beroende på förutsättningarna kan visst anpassnings- och utsmyckningsvirke tillkomma.

En Veranda behöver beroende på hur den byggs kompletteras med följande: (ingår ej)

Grund och golv	
Takavvattning	Finns som tillval
Takanslutning mot husvägg:	Beroende på väggtyp
Fönsterplåtar	
Fotplåt till dörr	
Isolering i tak	
Innertak	
Invändiga foder	

Kontrollera att alla beställda komponenter finns med och är oskadade.

Alla virkesdelar utom råspont ska behandlas. Detta görs bäst och enklast före montering för att komma åt överallt. Behandling ska ske först med grundolja sedan grundfärg och ytbehandling.

OBS! Var extra noga vid allt ändträ.

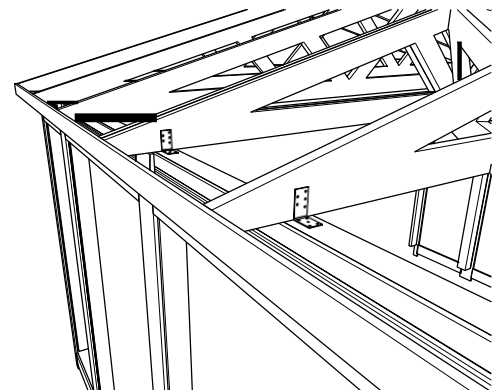
Monteras verandan med en gjuten betongplatta som grund bör någon form av skydd, till exempel sylpapp, läggas mellan platta och trädelar för att förhindra fuktvandring från betongen upp i virket.

Att tänka på vid montering av veranda:

- Tänk på att försöka montera beslag såsom vinkelbeslag så osynligt som möjligt för bästa slutresultat. Man kan även med stämjärn göra försänkning i limträdelarna för montagebeslagen.
- Tänk på att ordna med en ordentlig tätning mellan plåttaket och befintlig husvägg. Ofta är en rejäl plåt att föredra. Välj modell och utformning beroende på husvägg.
- Reglar och panel levereras okapat. Kapa till önskat mått.
- Våra verandastommar kan med fördel isoleras i taket. (Isolering medföljer ej)
Tänk på att skapa en ventilerad luftspalt mellan isolering och råspont.

Monteringstips:

Nedan visas lite tips om hur vinkelbeslag kan monteras vid infästning av takbalkar.

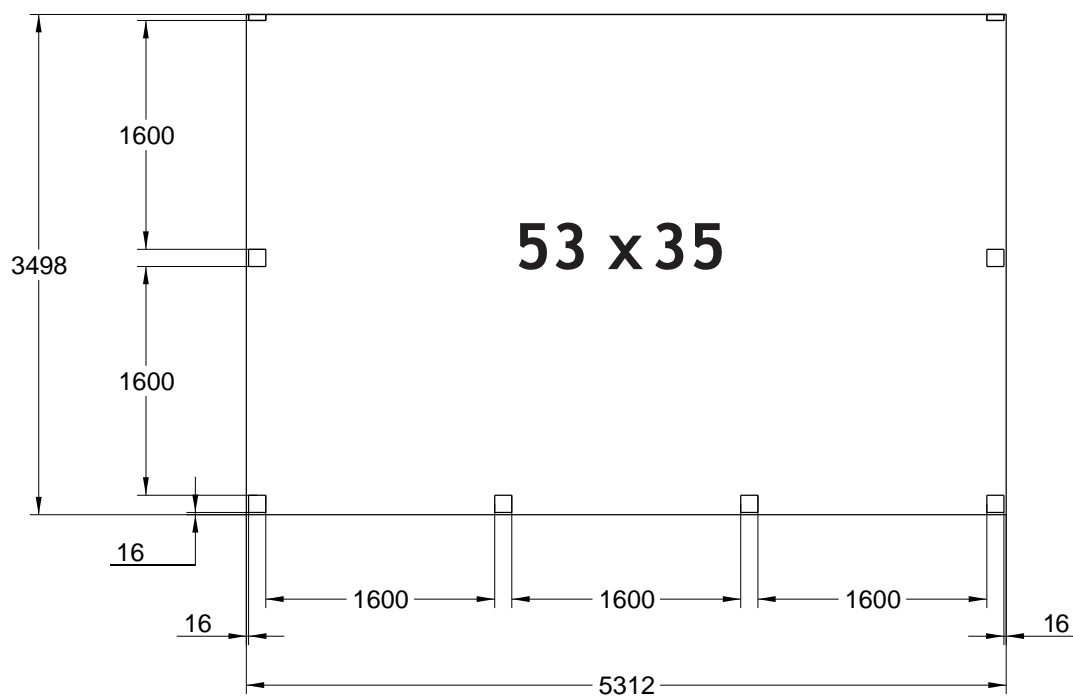
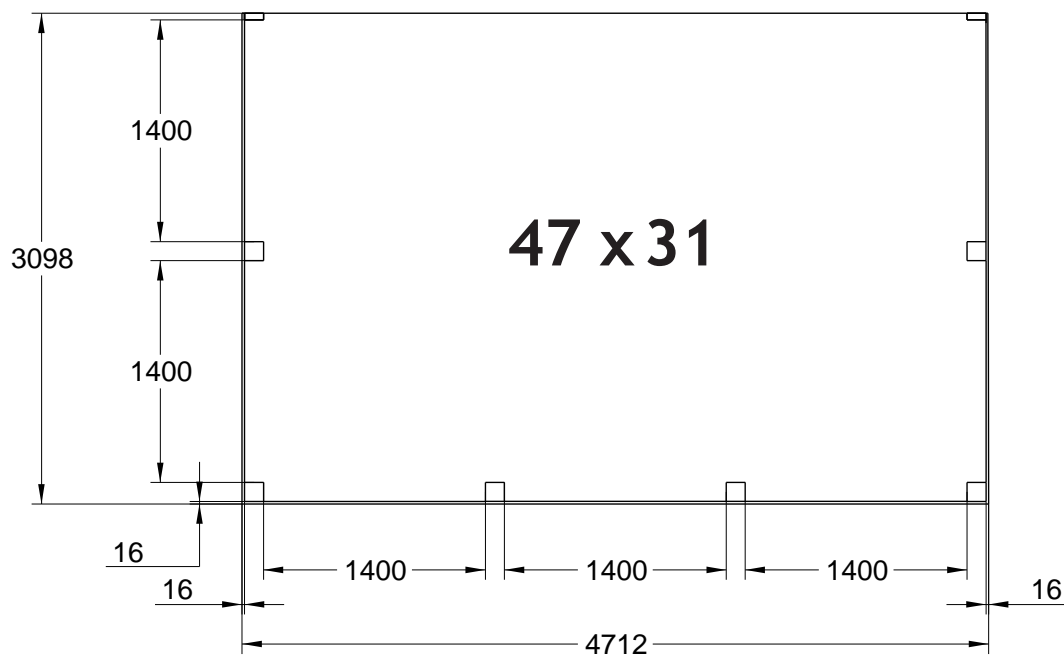


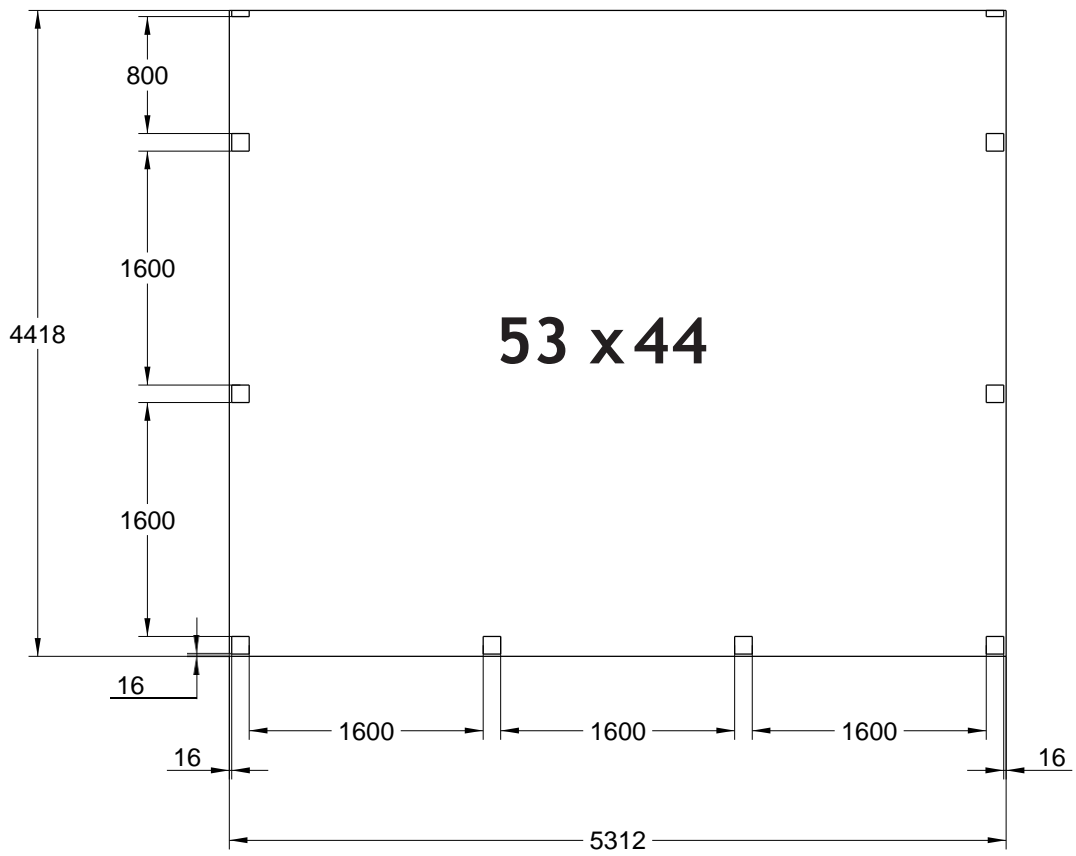
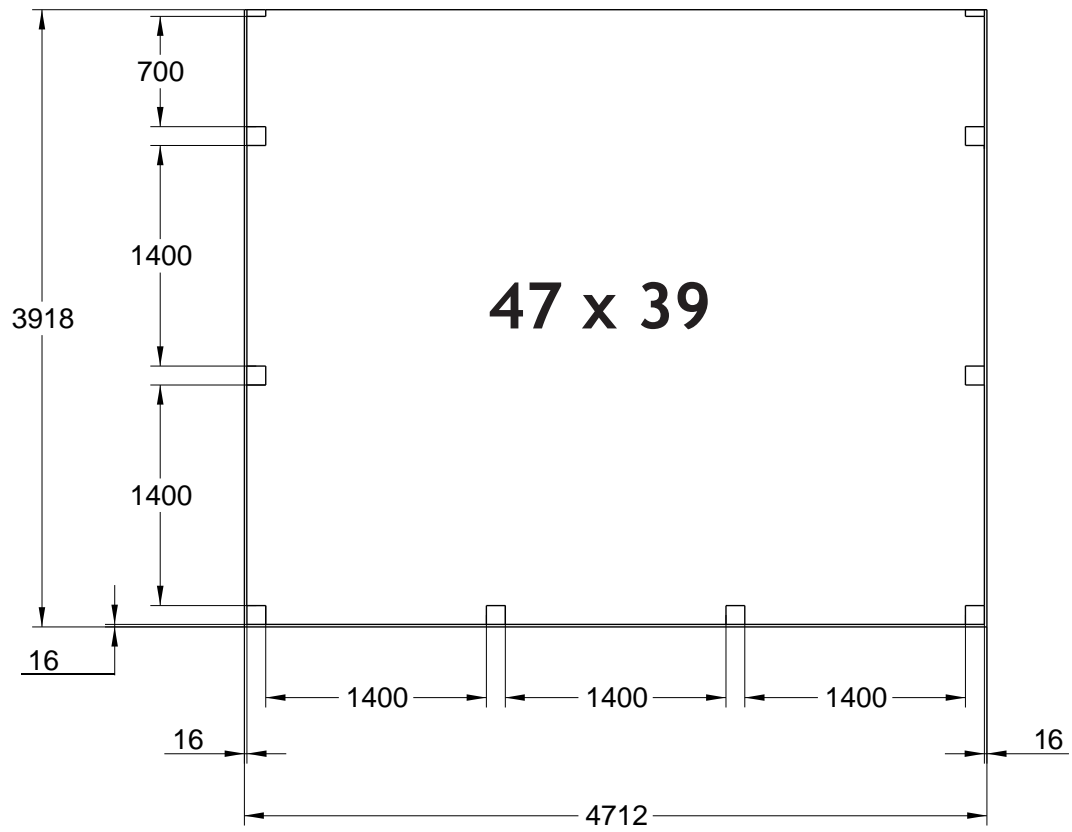
Grund:

Grunden tillverandans byggs enligt mått nedan.

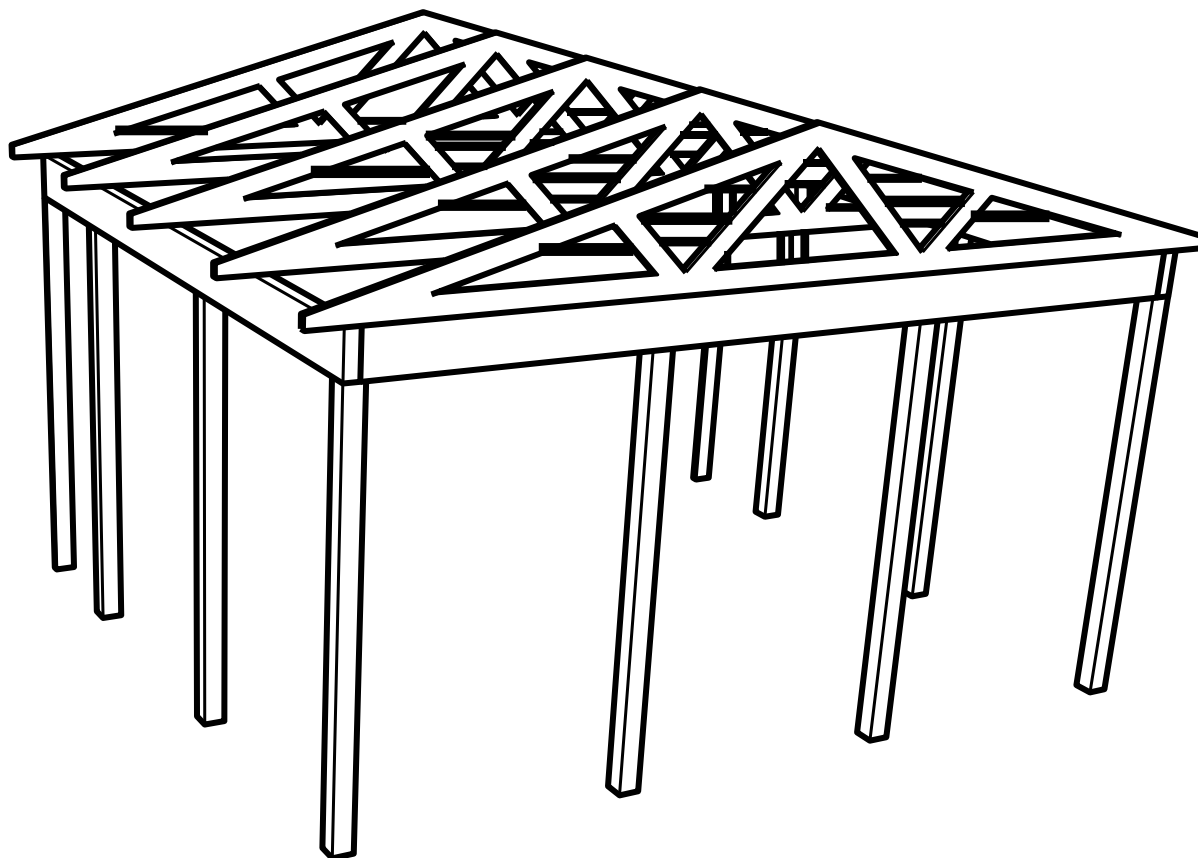
Måttsättning anger yttermått grund.

Stolparna ska placeras 16 mm in från kanten.



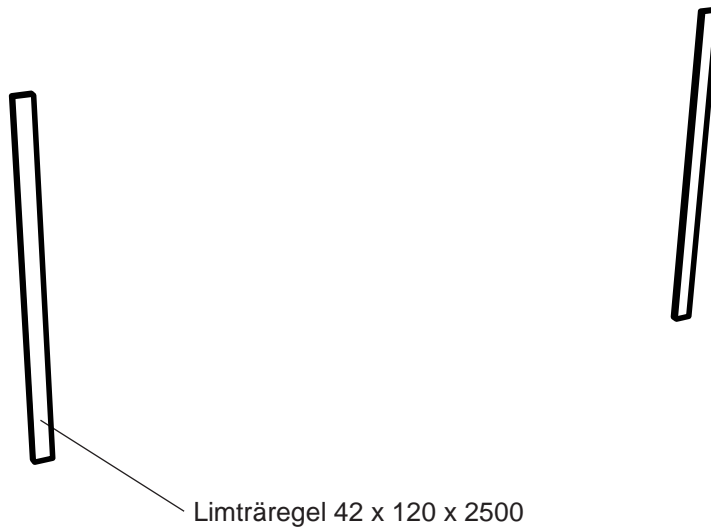


Översiktsbild för stomme med sadeltak



1. Montera väggreglar

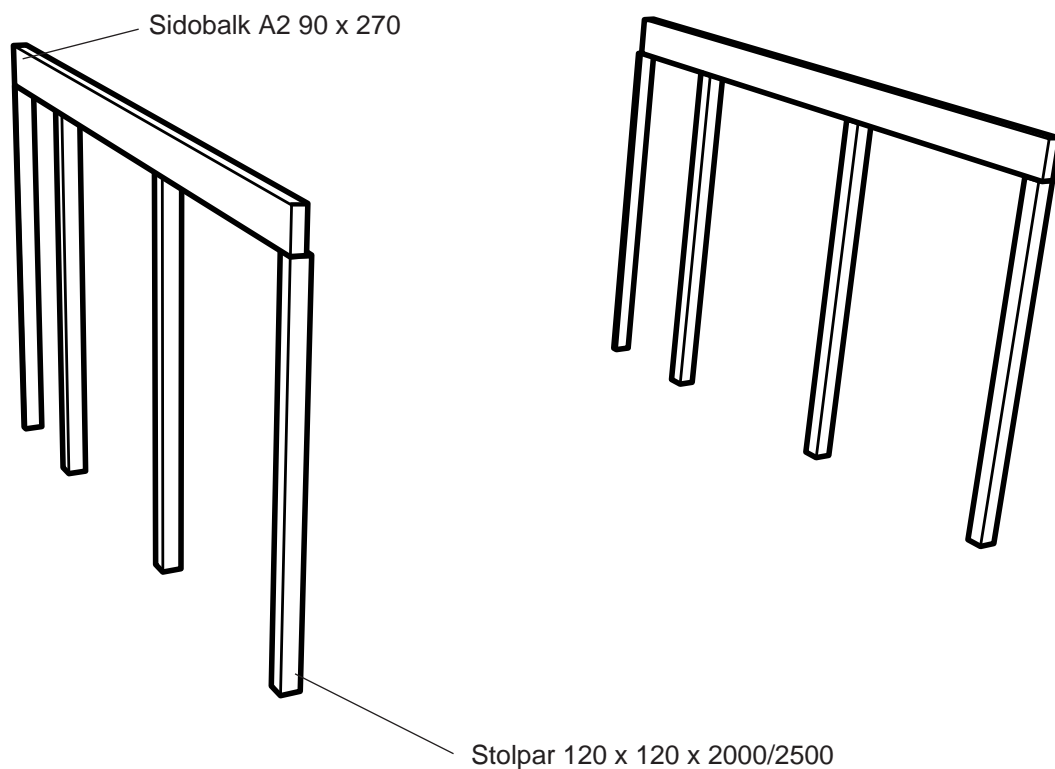
Börja med att montera limträregel 42 x 120 x 2000/2500 (A4) som väggregel.



2. Res upp sidorna mot väggbalkarna.

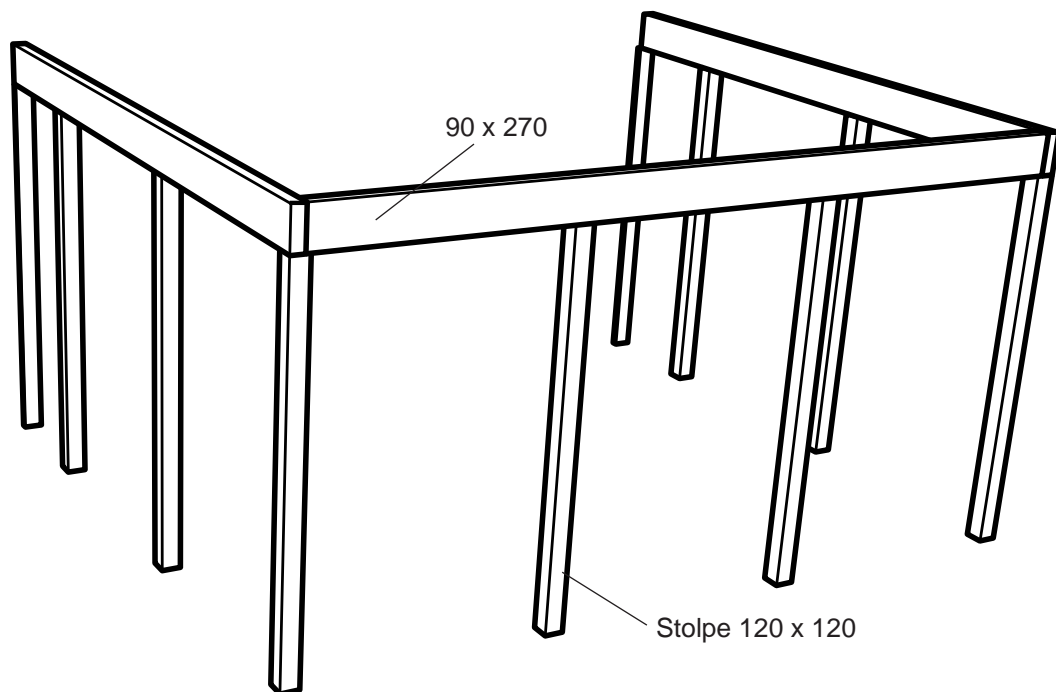
Fäst stolparna A3 i sidobalkarna. Använd vinkelbeslag E1 eller skråskruva.

Res partierna med stolpar och sidobalkar och fäst dem i väggreglarna A4. Säkra med stag under byggtiden. Tänk på att det är viktigt att med en ordentlig infästning av sidobalkarna A2 in mot väggen. Individuella lösningar kan krävas beroende på hur infästning i bärande konstruktion är möjlig.



3. Montera frontbalk (A1)

Montera frontbalk (A1) och stolpe (A3).
Använd vinkelbeslag (E1) eller skråskruva.



4. Kontrollmät hålen för glaspartierna.

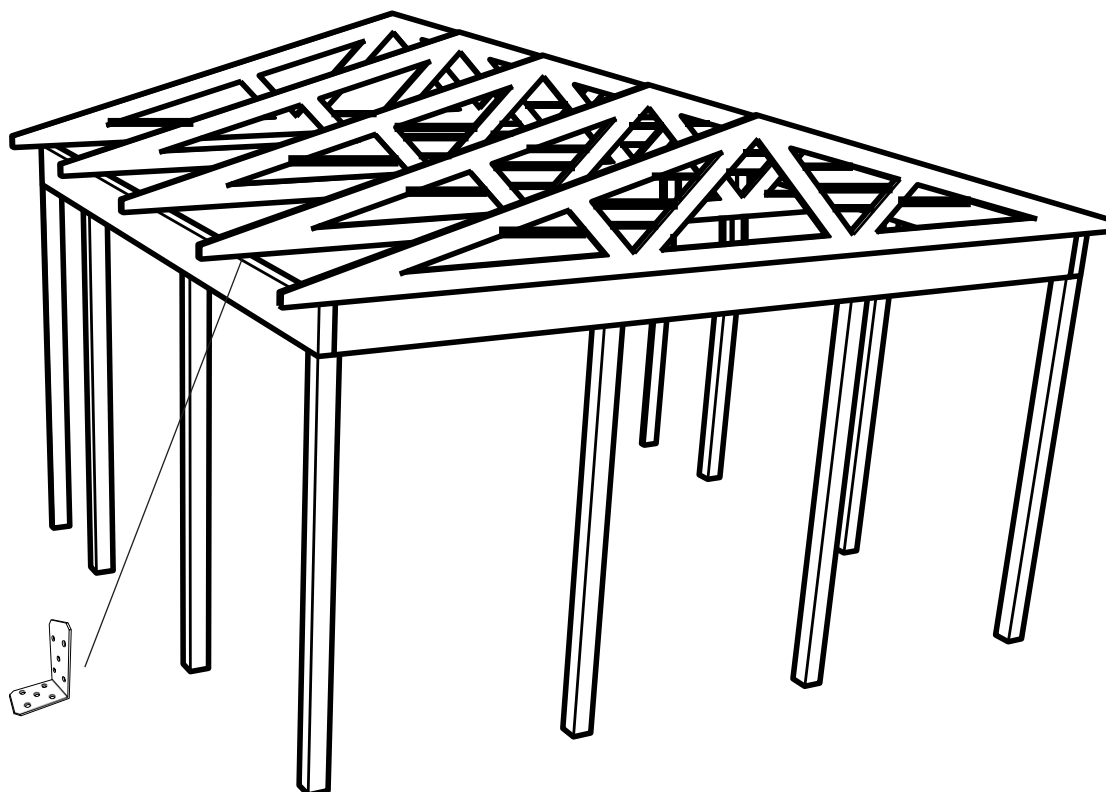
Kontrollera att hålen för glaspartierna i stommen stämmer med de partier som ska sitta där.

5. Montera takstolarna.

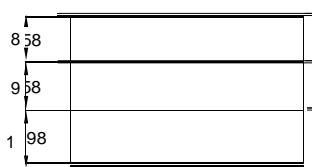
Montera takstolarna enligt mått nedan.

Skruva fast i sidobalk med vinkelbeslag 60x80.

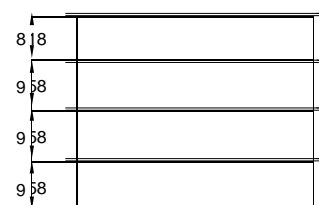
Säkra gärna takstolarna med en bräda under byggtiden.



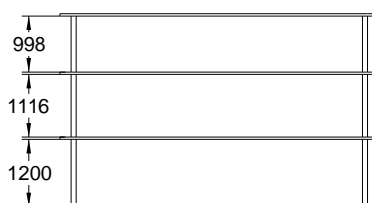
Verandastorlek: 47x31



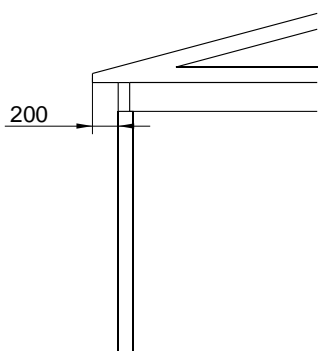
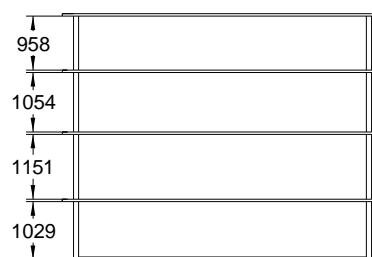
Verandastorlek: 47x39



Verandastorlek: 53x35



Verandastorlek: 53x44



Utsprång i sidled: 200 mm

6. Montera väggpanelen.

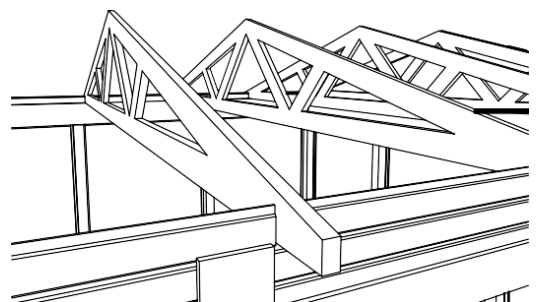
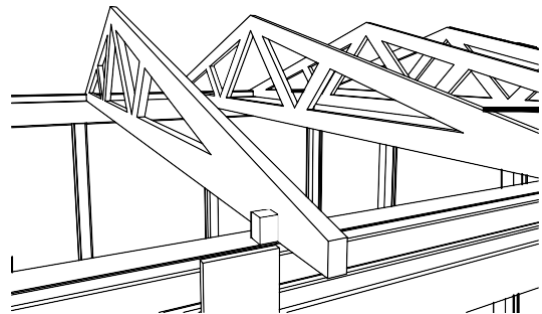
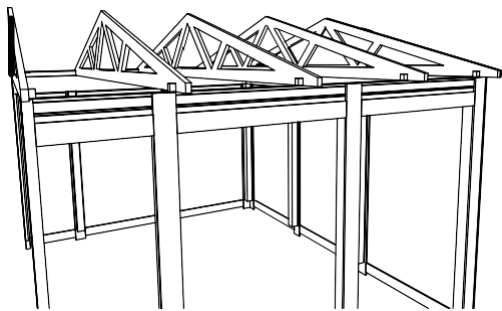
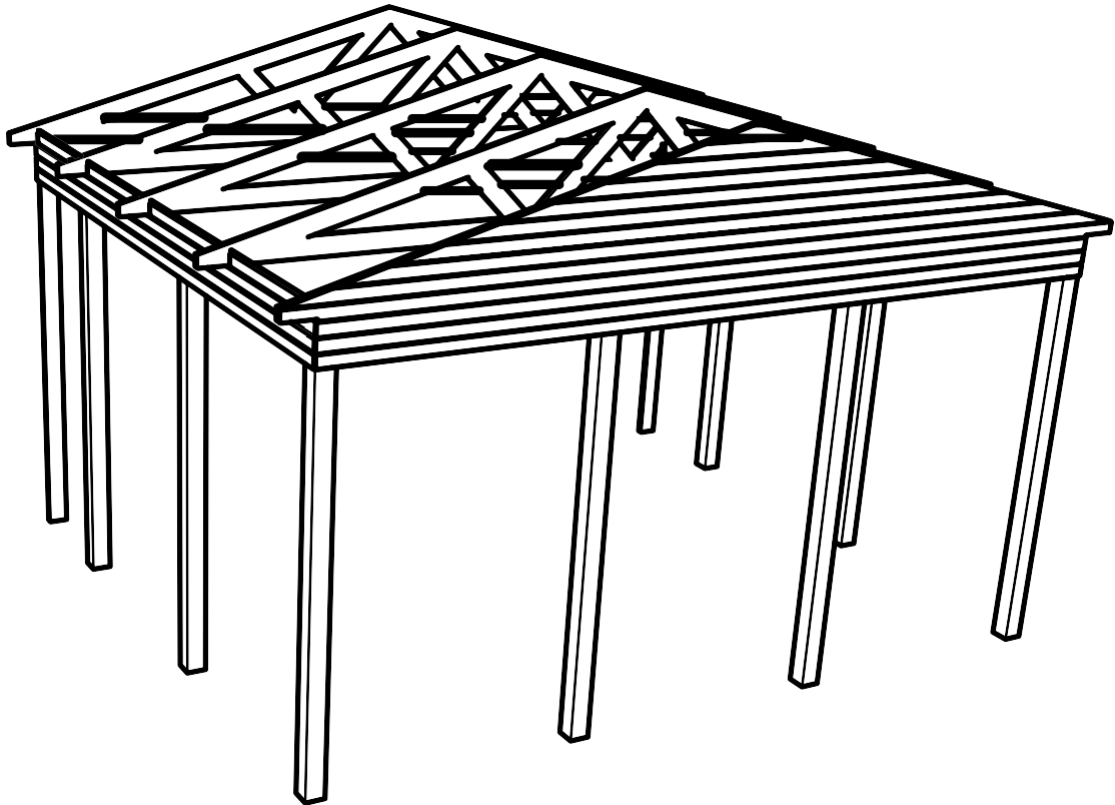
Montera första panelbrädan (C1) direkt under takstolen.

Montera därefter nästa bräda under den första.

Såga till klossar av 45x45 mm regler att fästa panel mellan takstolarna i.

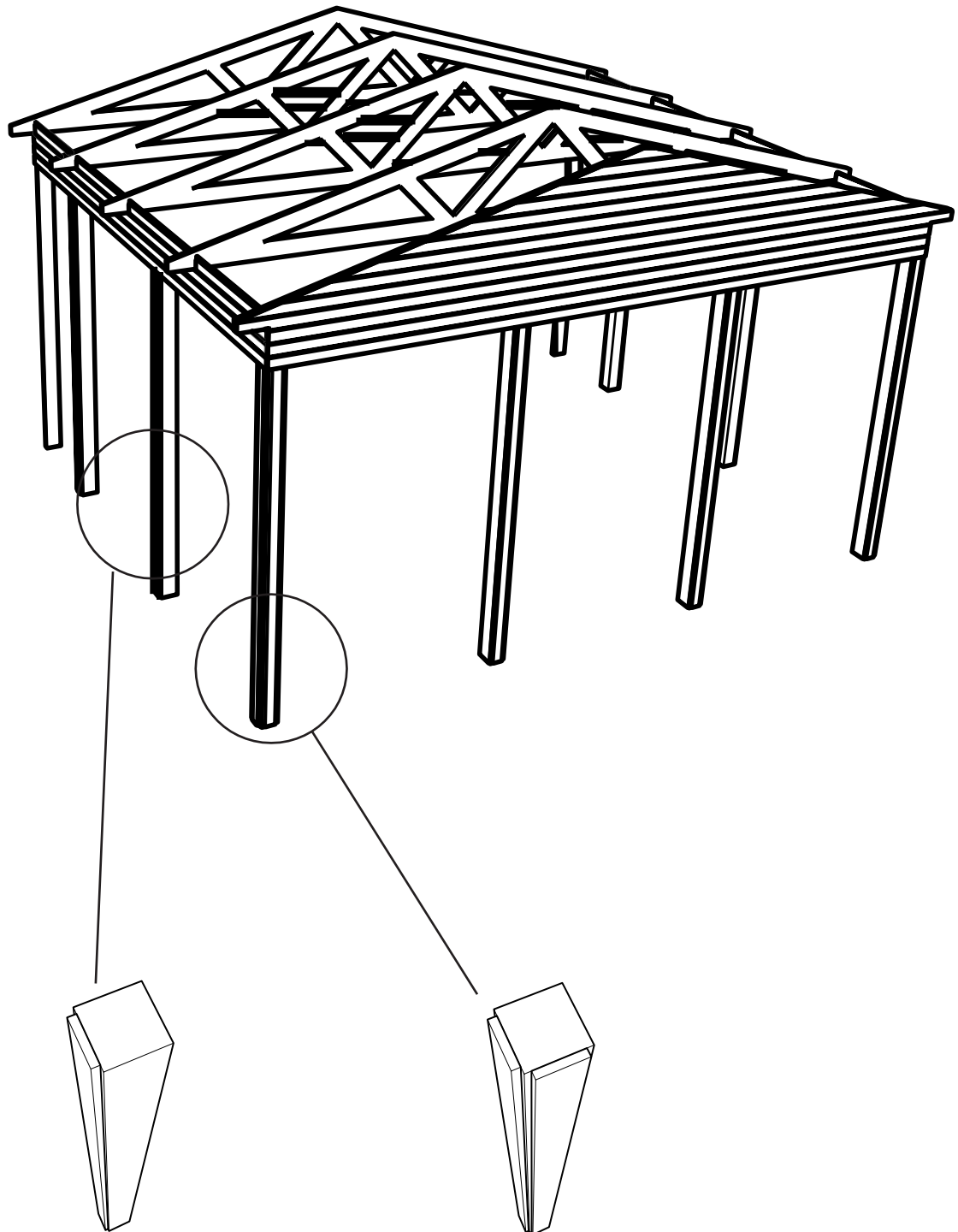
Montera panelen mellan takstolarna.

OBS! Panelen ska inte nå upp helt till takstolens ovkant för att luftning ska kunna ske under råsponen om taket ska isoleras.



7. Montera 16x95 brädor på stolparnas utsida.

Montera 16x95 brädor på stolparnas utsidor för att linjera med panelen ovanför.



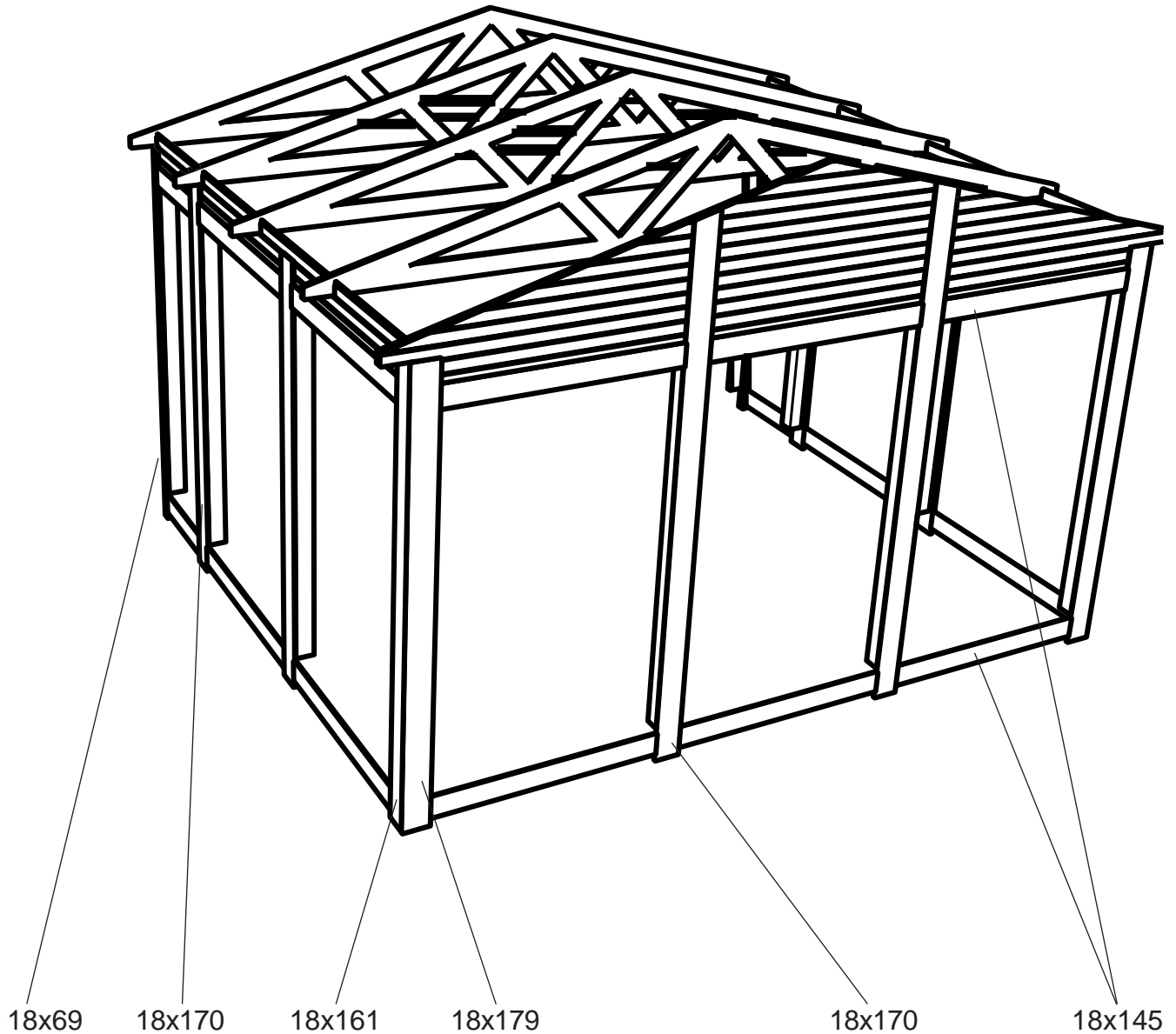
8. Montera foder runt fönster och dörrpartier.

Montera de 18 mm tjocka foderpanelerna runt fönster och dörrpartier.

Kapa de lodräta foderpanelerna till önskad längd. Skruva fast med trallskruv.

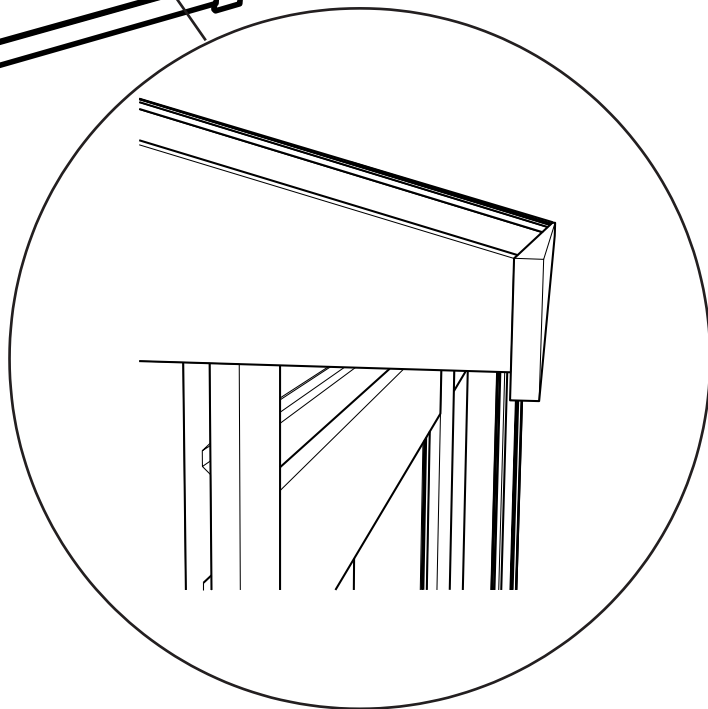
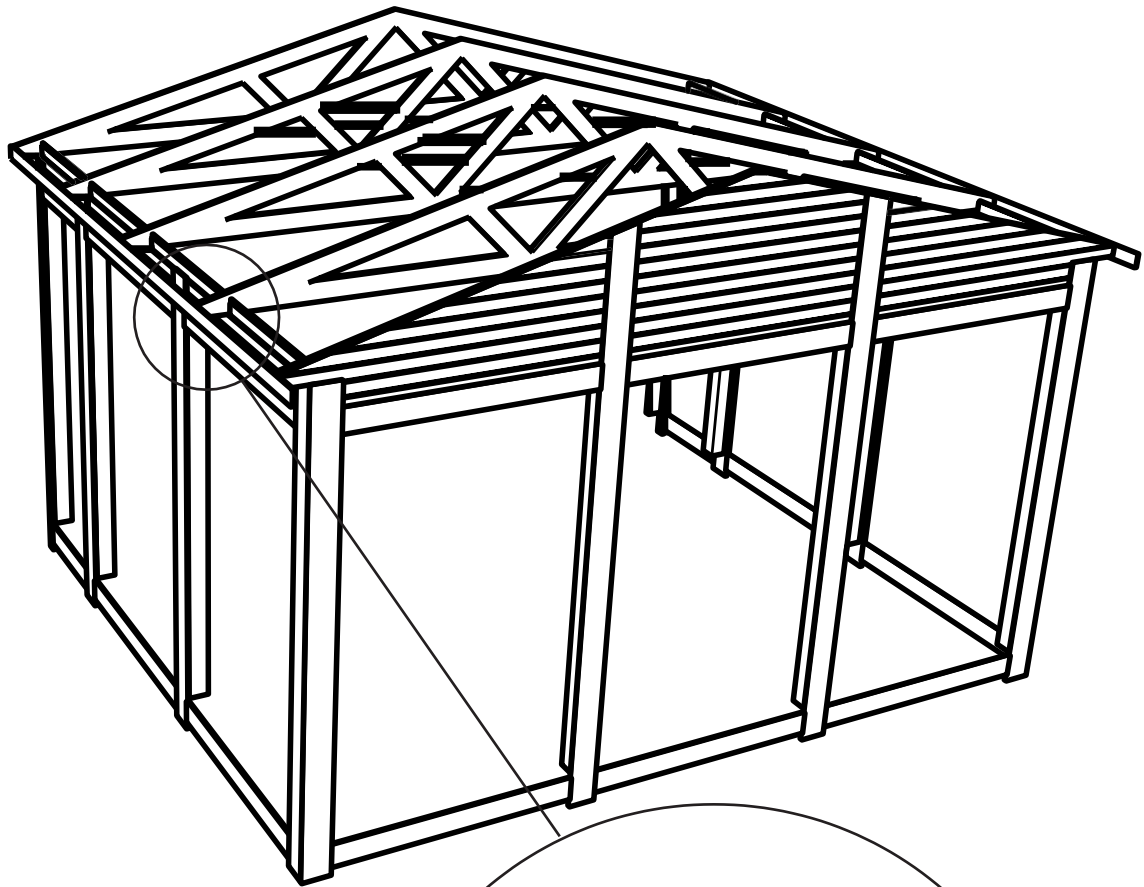
Foderna kan linjeras i ovkant med antingen takstolens underkant eller panelens ovkant.

OBS!
Detta moment kan göras nu eller efter det att glaspartierna monterats. Görs det nu kan viss justering i efterhand behövas.



9. Montera takfotbräda

Montera takfotsbrädorna 18x88 runt om takfoten.

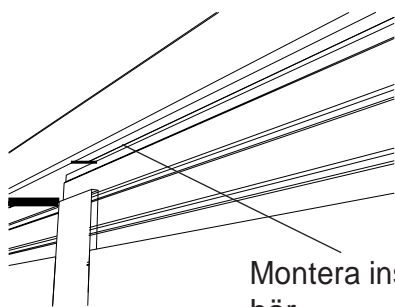
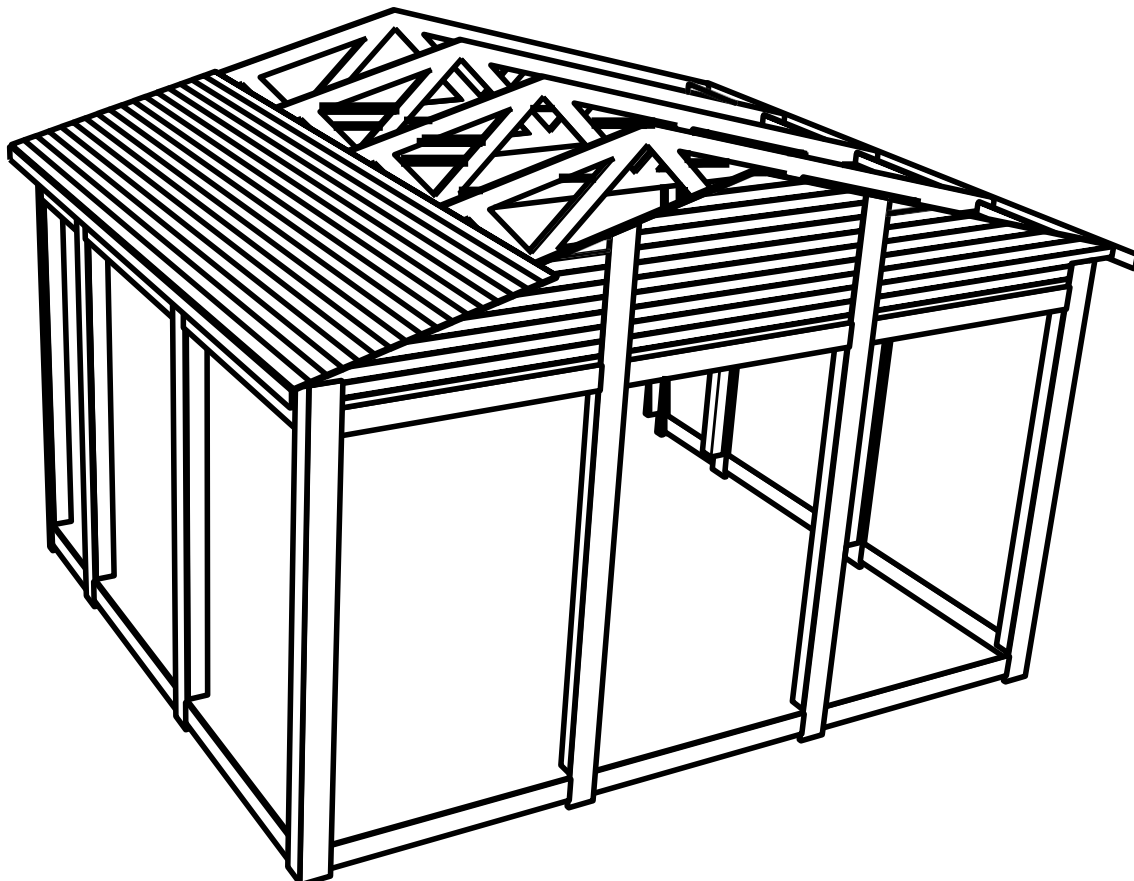


10. Montera Råspont

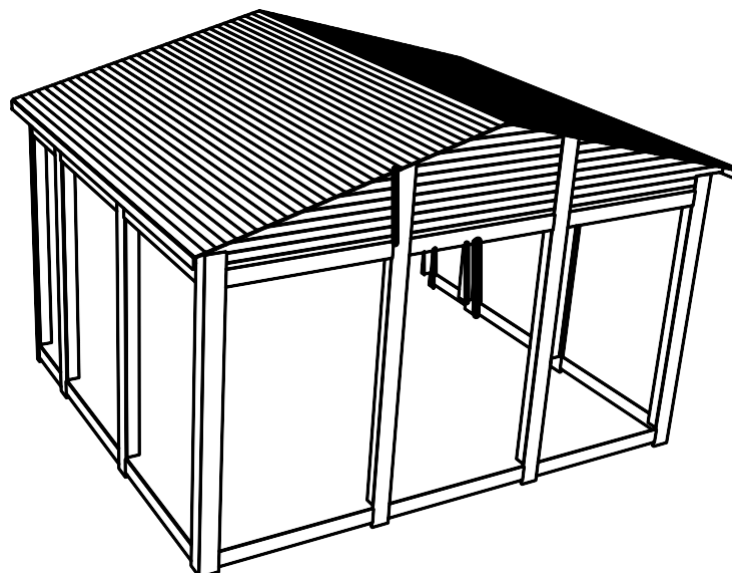
Montera råspont på taket.

OBS!

Råsponten kommer i långlängd och behöver kapas.
Vid behov sker skarvning på längden över en takstol.
Sista brädan upp motnock kan behöva kapas i längdled.
Spika fast med 60 mm spik.



Montera insektsnät
här.
(medföljer ej)

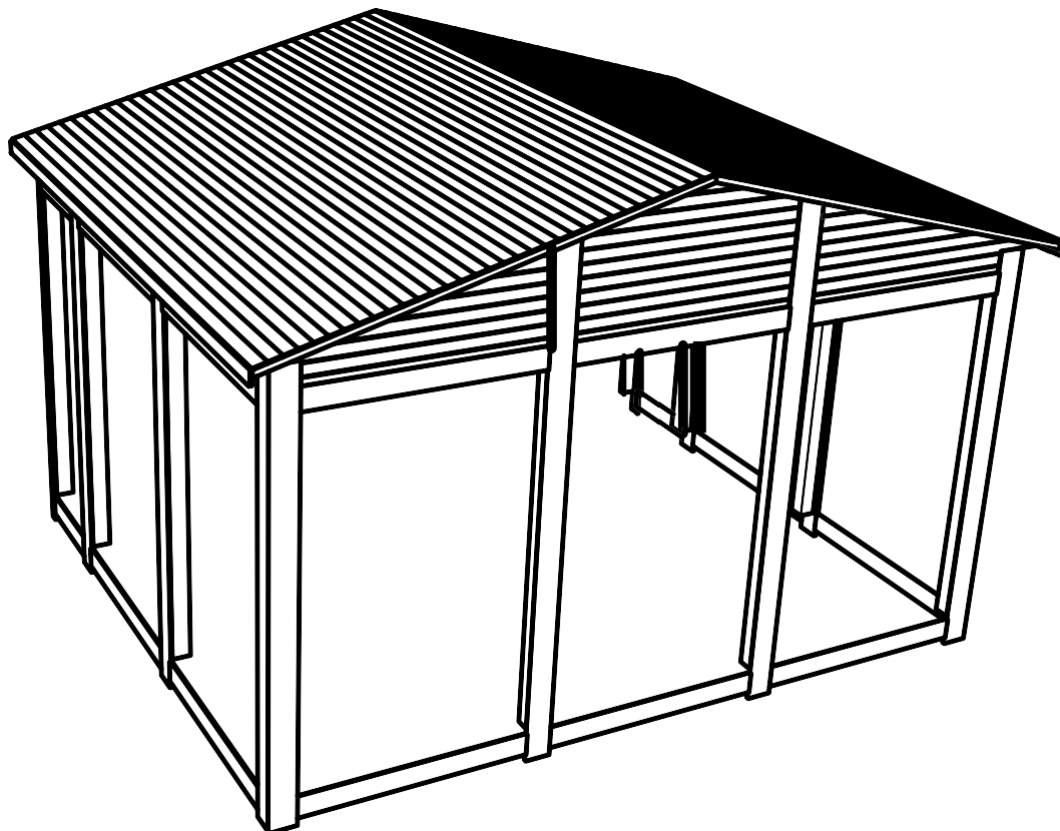


Tips!

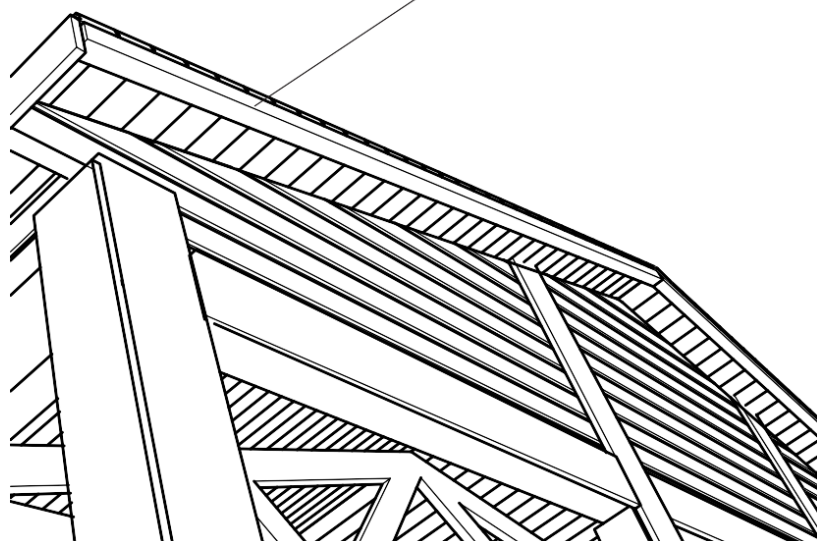
Montera ett insektsnät mellan
väggpanelen och råsponten
för att hindra insekter tar sig
in i luftspalten under taket.

11. Montera 45x45 mm regel under råsponen.

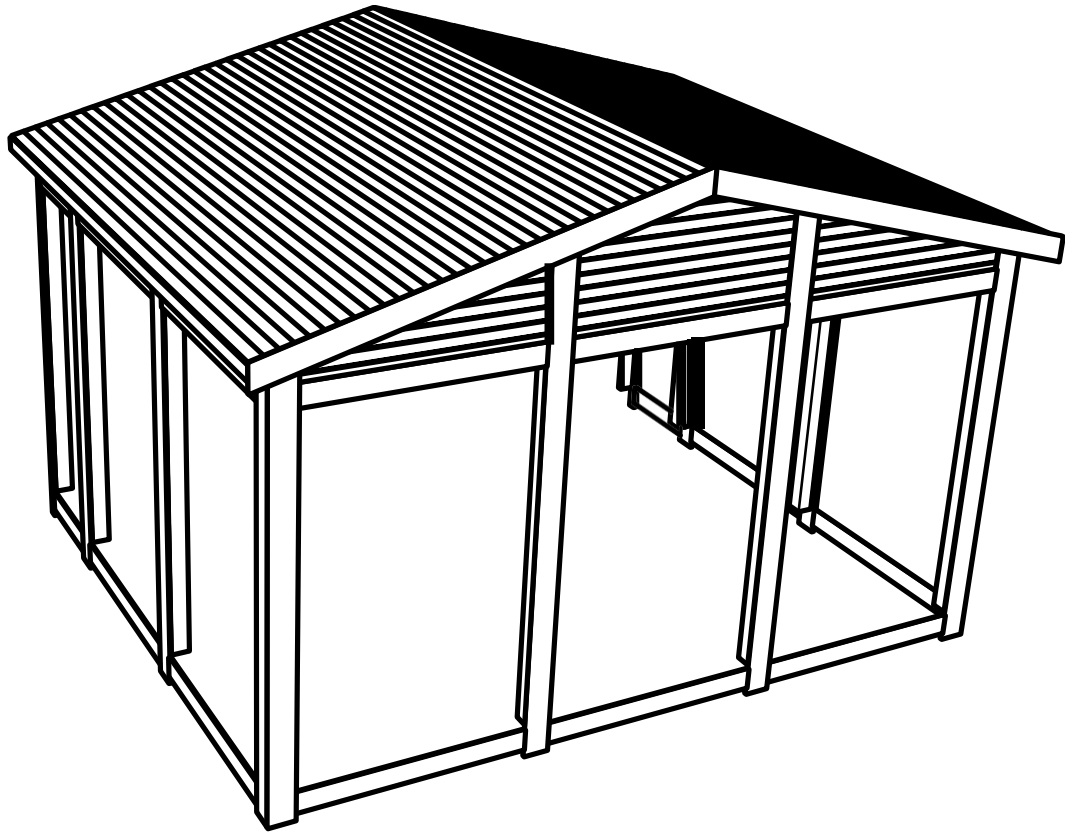
Montera en 45x45 mm regel under råsponen i ytterkant för att kunna fästa vindskivan.



Regel 45x45

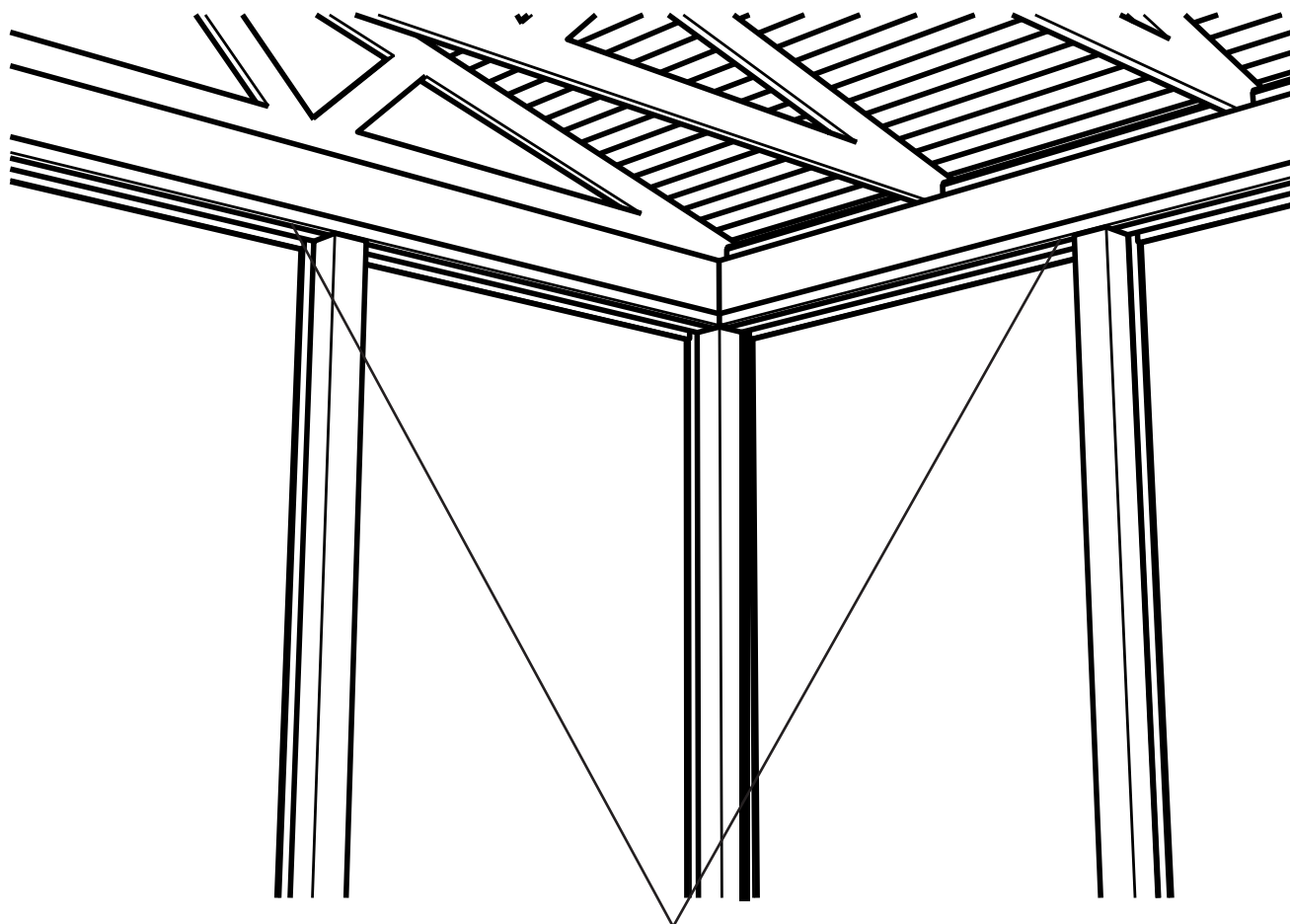


12. Montera vindskivor.



13. Montera 45 x 45 regler

Montera 45 x 45 regler på insidan av balkarna för snyggare avslut ovanför glaspartierna.



Regel 45 x 45

14. Montera underlagspapp

Montera underlagspappen på råsponten.

Följ tillverkarens monteringsanvisning som medföljer pappen.

(Tacklister till underlagspappen ingår ej.)

15. Montera plåttaket

Montera takavvattning (tillval)

Takavvattningen ska monteras innan takplåten läggs på plats.

Montera plåttaket enligt tillverkarens anvisning som medföljer taket.

(Anslutning mot husvägg ingår ej.)

Montering:

Takfot ochnockprofiler levereras i 2 meters längder och tillpassas på plats vid montering.

16. Montera glaspartier

Montera glaspartier enligt anvisning som medföljer partierna.

Det finns ingen bestämd plats för de öppningsbara partierna utan de kan placeras enligt önskemål.

Montera innertak etc.

Avsluta med att isolera taket (om så önskas), montera innertak och invändiga lister.

Glöm inte att passa på och dra fram eventuell el i taket innan innertaket spikas på plats.



SkånskaByggvaror.se[®]

Box 22238, 250 24 Helsingborg

Tel. 042-210 100

www.skanskabyggvaror.se